

**Выдержки из
ГОСТ 2239-79 Лампы накаливания общего назначения. Технические условия**

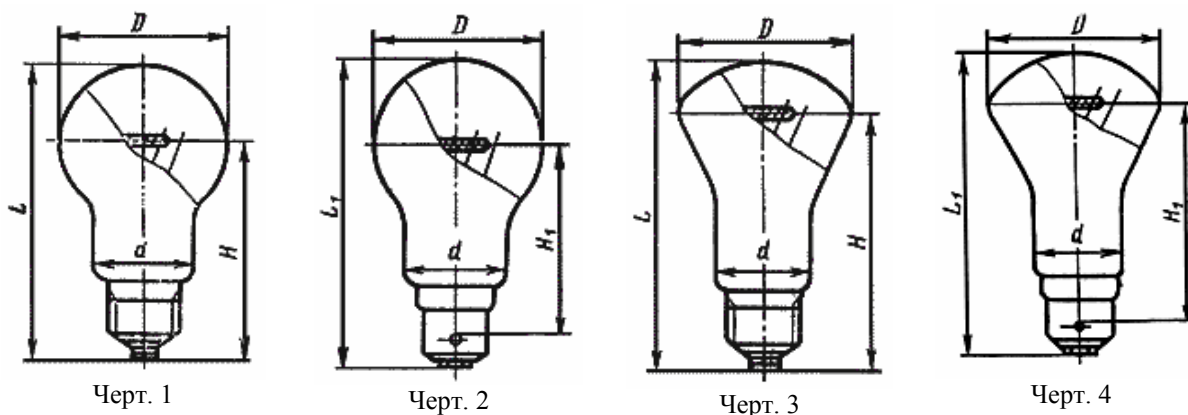


Таблица 1

Мощность, Вт	D	d с цоколем		H	L	Тип цоколя по ГОСТ 17100-79	Номер чертежа	Масса, г, не более	
		E27 и E40, не менее	B22, не более						
15; 25	61.2	32	34	-	105.5	E27/27	1	50	
40; 60				80±4	110.7				
75; 100				77±3	98 ⁻⁷				
36-60	51.2	29	32	77±3	105 ⁻⁷		3	55	
75-100	56.2			105±4	130.7				
150	71.2	32	40	105±4	166,5.7		E27/27 E27/30	1	70
200	81.2			93±4					
300	91.3	-	-	128±4	184.7	E27/30			
300				133±4					
300				142±4			193.7		
500	111.3	49	-	178±5	240.10	E40/45	1	150	
750				225±8					309.10
1000				202±6					275.10
1000	151.3	49	-	225±8	309.10				
				131.3	202±6				275.10

Примечания: 1. Допускается по требованию потребителя изготовление ламп мощностью до 150 Вт включительно с цоколем типа B22 по ГОСТ 17100, при этом полная длина лампы (L_1) уменьшается на 1,5 мм, высота светового центра (H_1) на 8 мм (черт. 2, 4).

2. Допускается изготовление ламп мощностью 40-100 Вт в колбе диаметром 61.2 мм с размерами $L=105.7$ и $H = (74±4)$ мм.

3. Лампы, изготавливаемые в соответствии с черт. 3 и 4, имеют криптоновое наполнение.

4. Лампы длиной до 166,5 мм относятся к среднегабаритным, а свыше 175 мм - к крупногабаритным.

5. Для ламп в матированных, опаловых и молочных колбах высота светового центра не контролируется.

ПАРАМЕТРЫ ЛАМП ПРИ НАПРЯЖЕНИИ 220 В

Типы ламп	Мощность, Вт	Световой поток, лм	Средняя продолжительность горения, ч
В 220-230-15-1	14,4	97	1300
В 230-240-15-1	13,5	79	2300
В 220-230-25	24	212	1300
В 230-240-25	22,5	177	2300
В 235-245-15-1	13	85	3400
В 235-245-25	22	165	3400
Б 220-230-40-1	39	385	1300
БК 220-230-40-1	38,6	424	1300
Б 230-240-40-1	35,6	315	2500
БК 230-240-40-1	36	355	2500
Б 220-230-60-1	58	660	1300
БК 220-230-60-1	58	728	1300
Б 230-240-60-1	54	555	2500
БК 230-240-60-1	54	610	2500
Б 235-245-60-1	52	445	3400
Б 220-230-75-1	72	875	1300
Б 230-240-75-1	67	735	2500
Б 220-230-100-1	97	1250	1300
БК 220-230-100-1	97	1335	1300
Б 230-240-100-1	90	1050	2500
БК 230-240-100-1	90	1127	2500
Б 235-245-40-1	35	300	3400
Б 235-245-100-1	87	900	3400
Б 235-245-150	130	1500	3400
Б 230-240-200	180	2460	2500
Б 220-230-25	24	212	1300
Б 235-245-25	22	165	3400
БК 220-230-36	33,9	383	1370
БК 235-245-36	31,3	300	3380
БК 220-230-54	52	659	1370
БК 235-245-54	47	512	3380
БК 220-230-93	89,7	1245	1370
БК 235-245-93	80,9	972	3380
БК 200-230-150	145	2190	1370
Г 220-230-150	145	1940	1300
Г 230-240-150	135	1625	2500
Г 235-245-150	130	1500	3400
Г 220-230-200	194	2715	1300
Г 230-240-200	180	2280	2500
Г 220-230-300-2	289	4250	1300
Г 230-240-300-2	270	3590	2500
Г 220-230-500-1	482	7650	1300
Г 230-240-500-1	450	6480	2500
Г 220-230-750	723	12080	1300
Г 220-230-1000-2	964	17150	1300
Г 230-240-1000-2	900	14540	2500
В 225-235-15	13,4	99	1800
В 245-255-15	12,2	72	5260
В 225-235-25	22,3	196	1800
В 245-255-25	20,4	136	5260
Б 225-235-40	35,7	354	1900
Б 245-255-40	32,6	262	5980
БК 245-255-40	32,6	284	5980
Б 225-235-60	54	605	1900
БК 235-245-60-П	52	475	9470

Б 245-255-60	49	442	5980
БК 245-255-60	49	477	5980
Б 225-235-100	89	1140	1900
БК 235-245-100-П	87	900	9470
Б 245-255-100	81,5	853	5980
БК 245-255-100	81,5	928	5980
Б 225-235-150	134	1764	1900
Г 245-255-150	122	1287	5980
Б 245-255-150	122	1363	5980
Г 225-235-200	186,2	2471	1900
Г 235-245-200	174,0	2105	3400
Г 245-255-200	163	1818	5980
Г 245-255-300	244	3017	5980
Г 245-255-500	408	5200	5980

Плотность складочная, рассчитанная на основе таблицы 1

Мощность лампы, Вт	Масса, г, не более	Плотность складочная, т/куб.м
40; 60	50	0,329
75; 100	50	0,329
36-60	50	0,533
75-100	55	0,459
150	70	0,382
200	70	0,232
300	150	0,160
500	150	0,160
750	300	0,156
1000	300	0,220